



Braukmann FY69P

Filtr skośny

z przyłączem kołnierzowym

ZASTOSOWANIE

Filtry skośne FY69P Filtry są stosowane w komercyjnych i przemysłowych instalacjach, a także w centralnych systemach zaopatrzenia w wodę w zakresie ich technicznych właściwości.

Filtry tego typu chronią instalacje przed uszkodzeniami i korozją będących następstwem zanieczyszczeń tj. resztki spawalnicze, materiały uszczelniające, resztki metalu i rdzy itp. Ochrona sieci pozwala na zwiększenie żywotności instalacji wewnętrznych i zapobieganie awarii.

WŁAŚCIWOŚCI


- LEAD FREE: Zawartość Pb we wszystkich materiałach mniejsza niż 0,1 %.
- Niskie opory przepływu dzięki dobrej charakterystyce przepływu
- Powierzchnie korpusu wewnątrz i zewnątrz pokryte bezpieczną fizjologicznie i toksykologicznie powłoką proszkową
- Podwójne sito wkładu filtra ze stali nierdzewnej zapewnia odporność na korozję
- Duża powierzchnia sita zapewnia możliwość zatrzymania dużej ilości zanieczyszczeń
- Obsada sita zapewnia dobre uszczelnienie
- Zanieczyszczenia lub kondensaty w systemach instalacji sprężonego powietrza łatwe do usunięcia przez korek zaślepiający
- Łatwy serwis siatki filtrującej
- Wszystkie materiały posiadają dopuszczenia na wodę pitną



DANE TECHNICZNE

Media	
Medium:	Woda, olej, sprężone powietrze, para i inne nieagresywne media
Przyłącze/Wielkość	
Wielkość przyłącza:	DN15 - DN200
Zakres ciśnień	
Maks. ciśnienie robocze:	16 bar dla wody, oleju i sprężonego powietrza
Temperatury pracy	
Maks. temperatura medium:	85 °C
Montaż	
Pozycja montażowa:	na rurze poziomej lub pionowej z korkiem skierowanym do dołu

BUDOWA

Przeгляд	Elementy	Materiały	
	1	Korpus PN16 z kotnierzami wg DIN 2533	Żeliwo szare
	2	Podwójne sito z siatką ok. 0,50 mm	Stal nierdzewna
	3	Pokrywa z korkiem zaślepiającym z uszczelnieniem	Mosiężna pokrywa (DN15 - DN50) lub stalowa (DN65 - DN200) wraz z mosiężnym korkiem zaślepiającym
Pozostałe elementy			
	Pierścień uszczelnienia pokrywy	Unitec	

ZASADA DZIAŁANIA

Medium przepływa w kierunku zgodnym z kierunkiem strzałki na korpusie przez FY69P i przechodzi przez podwójne sito o dużej powierzchni od wewnątrz do zewnątrz. Częsteczki zanieczyszczeń są zatrzymywane i zbierane przez podwójne sito. Nagromadzone cząsteczki brudu mogą być łatwo usunięte podczas planowego czyszczenia sita.

Ponadto, jeśli zamiast korka zaślepiającego zamontowany jest zawór serwisowy, można bez trudu wypuścić zanieczyszczenia i/lub kondensat zgromadzone w instalacjach sprężonego powietrza.

TRANSPORT I MAGAZYNOWANIE

Przechowywać produkty w oryginalnym opakowaniu i rozpakować je na krótko przed montażem.

Podczas transportu i magazynowania zachować poniższe warunki:

Parametr	Wartość
Otoczenie:	Czyste, suche i bezpyłowe
Min. temp. otoczenia:	5 °C
Maks. temp. otoczenia:	55 °C
Min. wilgotność otoczenia:	25 % *
Maks. wilgotność względna otoczenia	85 % *

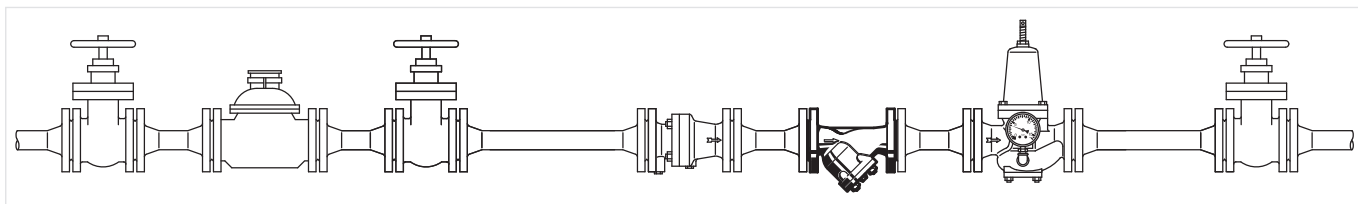
*bez kondensacji

ZASADY INSTALACJI

Warunki montażu

- Jeśli to możliwe filtr montować na odcinkach poziomych korkiem do dołu
 - Taka pozycja zapewnia optymalną efektywność filtrowania
 - W przypadku instalacji na pionie zanieczyszczenia nie będą gromadziły się w osłonie filtra
- Zamontować zawory odcinające
 - Ułatwiają czyszczenie siatki
- Zapewnić łatwy dostęp tak, aby:
 - ułatwić wymianę siatki
 - ułatwić serwis i czyszczenie

Przykładowa instalacja



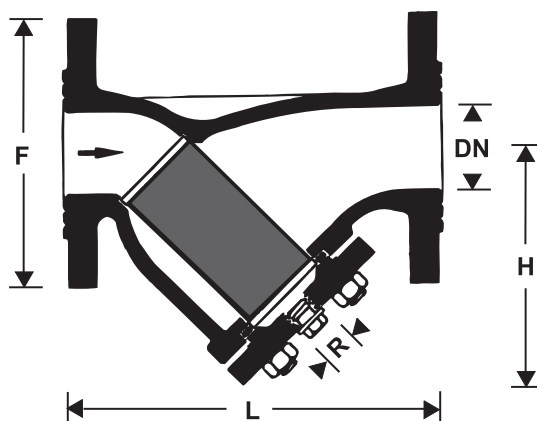
CHARAKTERYSTYKA PRZEPIŁYWU

Współczynnik przepływu - kvs

Wielkość przyłącza	15	20	25	32	40	50	65	80	100	125	150	200
Zeta-współczynnik tłumienia	3.4	3.5	2.9	2.1	3.6	2.7	2.5	2.9	4.4	4.4	5.7	-
kvs (m ³ /h):	4.9	8.5	14.6	22.3	33.5	61	107	151	190	297	378	-

WYMIARY

Przeгляд



Parametr		Wartości											
Średnica nominalna:	DN	15	20	25	32	40	50	65	80	100	125	150	200
Ciężar:	kg	2.0	2.6	3.8	6.3	7.4	10.4	15	22	30	45	66	144
Wymiary:	L	130	150	160	180	200	230	290	310	350	400	480	600
	H	64	83	90	108	120	143	179	203	222	267	320	382
	R	3/8"	3/8"	3/8"	3/8"	3/8"	3/8"	1/2"	1/2"	1"	1"	1"	1"
	F	95	105	115	140	150	165	185	200	220	230	285	340

Uwaga: Wszystkie wymiary w mm o ile nie podano inaczej

OZNACZENIA KATALOGOWE

Poniżej przedstawiono niezbędne informacje potrzebne do zamówienia odpowiedniego produktu. Przy zamawianiu należy zawsze powoływać się na typ, numer zamówieniowy lub numer części.

Opcje zamówienia

Filtr dostępny jest w następujących wielkościach: DN15 - DN200

- wykonanie standardowe
- nie oferowane

		FY69P-...A	FY69P-...ZA
Typ przyłącza:	z podwójnym sitem, rozmiar oczek ok. 0,50 mm	•	-
	z podwójnym sitem, rozmiar oczek ok. 1,00 mm*	-	•

* dla DN50, DN65, DN80 only

Uwaga: ... = należy podać wielkość przyłącza

Przykład zamówienia filtra z przyłączem DN50 w typie A: FY69P-50A

Części zamienne

FY69P Filtr skośny

Przeгляд	Opis	Wielkość	Nr katalogowy	
	1 Wymienna siatka filtracyjna 0.50 mm			
		DN15	ES69Y-15	
		DN20	ES69Y-20	
		DN25	ES69Y-25	
		DN32	ES69Y-32	
		DN40	ES69Y-40	
		DN50	ES69Y-50	
		DN65	ES69Y-65	
		DN80	ES69Y-80	
		DN100	ES69Y-100	
		DN125	ES69Y-125	
		DN200	ES69Y-200	
		Wymienna siatka filtracyjna 1.00 mm		
		DN50	ES69Y-50Z	
		DN65	ES69Y-65Z	
		DN80	ES69Y-80Z	
	2 Uszczelka pokrywy			
		DN15	5782400	
		DN20	5782500	
		DN25	5782600	
		DN32	5782700	
		DN40	5782800	
		DN50	5782900	
		DN65	5783000	
		DN80	5783100	
		DN100	5783200	
		DN125	5783300	
		DN150	5783400	
		DN200	5783500	
	3 Uszczelka korka			
		DN15	5783600	
		DN20	5783600	
		DN25	5783600	
	DN32	5783600		
	DN40	5783600		
	DN50	5783600		
	DN65	5782400		
	DN80	5782400		
	DN100	5018000		
	DN125	5018000		
	DN150	5018000		
	DN200	5018000		